

Installation Manual

её движение высвобождает Створку 2 для начала движения.

Начальная настройка

Перед продолжением настройте основные параметры, приведенные ниже. Они повлияют на весь последующий процесс установки. Убедитесь, что каждый шаг выполнен правильно.

1. Тип ворот — 1 створка или 2 створки

1. Нажмите **MODE**, чтобы переключиться в режим **SETTINGS**.
2. Используйте кнопки **UP / DOWN** для выбора **LEAF**.
3. Используйте + / - для установки:
 - **1 LEAF** → Одностворчатые ворота
 - **2 LEAF** → Двухстворчатые ворота
4. Нажмите **MODE**, чтобы вернуться в режим **APP**.

Примечание: Изменения вступают в силу только в режиме **APP**. Вы не можете тестировать ворота, находясь в режиме **SETTINGS**.

2. Конфигурация мощности двигателя

Отрегулируйте мощность двигателей ворот. Если включен режим **SLOW DOWN** (замедление), также установите **POWER SLOW**.

- Нажмите **MODE** → войдите в режим **SETTINGS**.
- Используйте **UP / DOWN** для выбора **POWER**.
- Используйте + / - для установки желаемой мощности в %.
- Нажмите **MODE** для возврата в режим **APP**.

Пульты ДУ

Переключитесь в режим **REMOTE** с помощью кнопки **MODE**.

- Нажмите **PROG** — появится надпись «**PUSH BUTTON**», затем нажмите кнопку на пульте для сопряжения.
- Нажмите **DEL**, чтобы удалить все сохраненные пульты.

Совет: Пульт ДУ полезен во время установки и обучения.

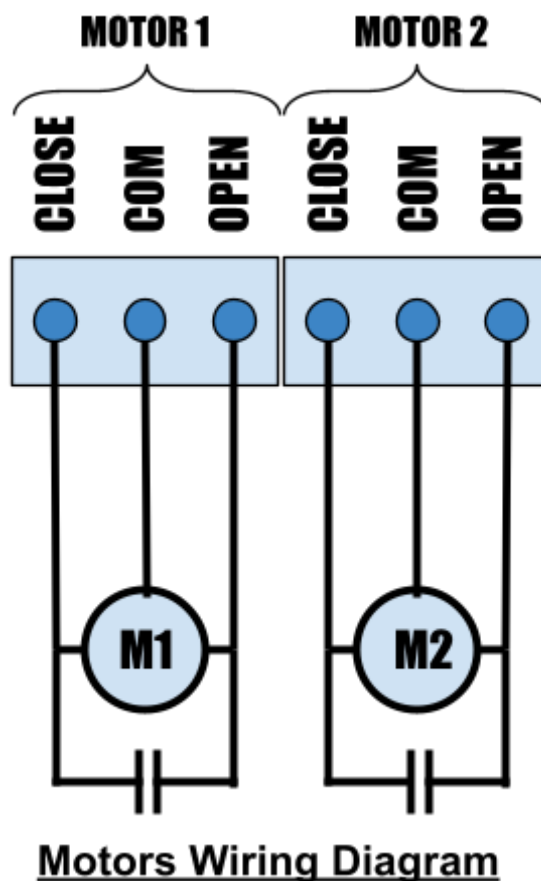
Двигатели

Контроллер поддерживает один или два индукционных двигателя переменного тока.

Установите двигатели в соответствии со **Схемой подключения двигателей**.

Протестируйте двигатели, чтобы убедиться, что они движутся правильно в направлениях **ОТКРЫТО** и **ЗАКРЫТО** (направление движения отображается на экране).

Убедитесь, что **Двигатель 1 (Створка 1)** подключен к створке, которая **должна открываться первой**, так как

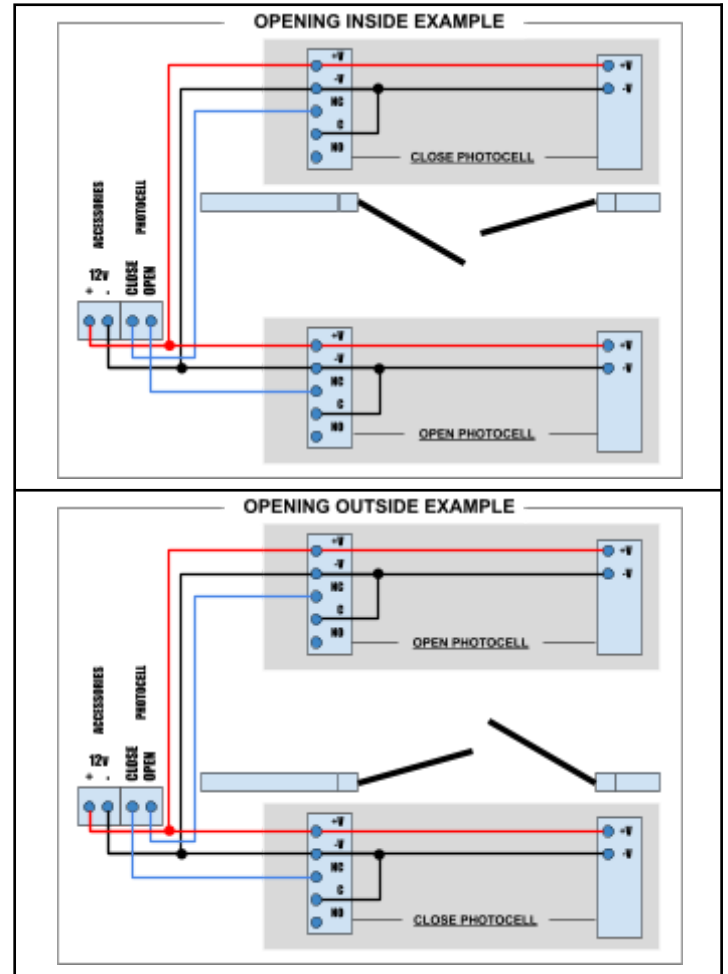
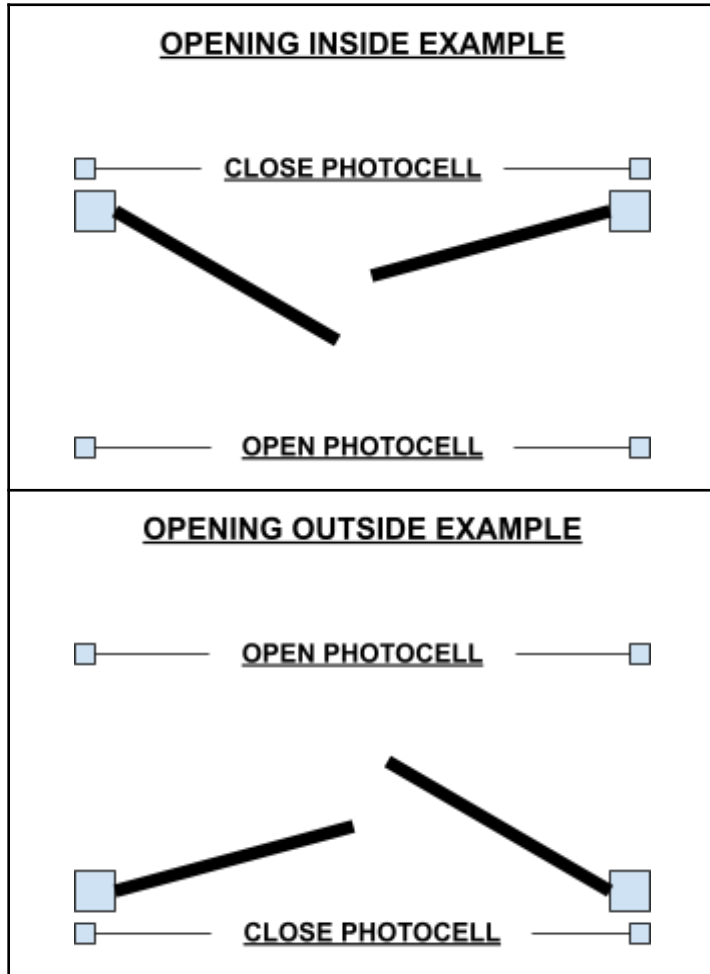


ФОТОЭЛЕМЕНТЫ

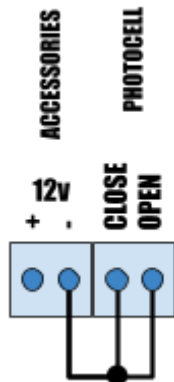
Контроллер может работать с **двумя фотоэлементами**:

ФОТОЭЛЕМЕНТ ОТКРЫТИЯ, размещенный в направлении открытия ворот.

ФОТОЭЛЕМЕНТ ЗАКРЫТИЯ, размещенный в направлении закрытия ворот.

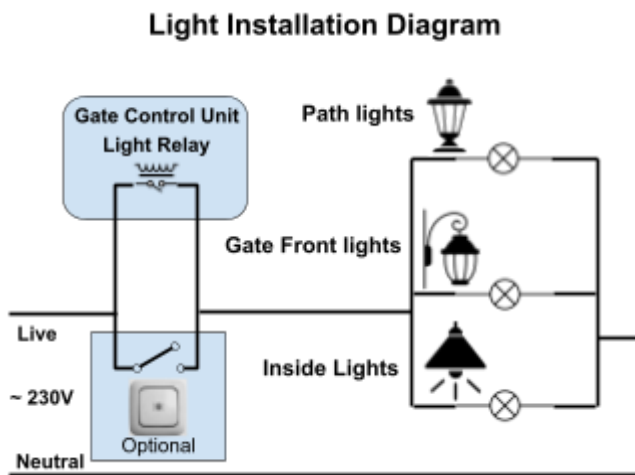


Если фотоэлементы не установлены, следуйте приведенной ниже схеме подключения.



Освещение

Контроллер поддерживает управление светом для освещения и сигнализации во время работы ворот. Свет включается автоматически при открытии или закрытии ворот. Подключите освещение в соответствии со **Схемой установки освещения**.



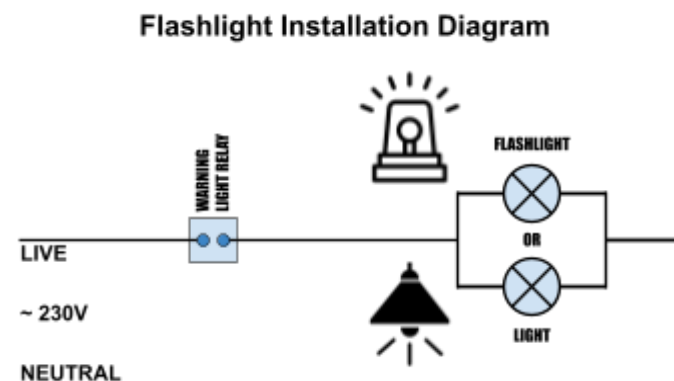
Проблесковый маячок / Сигнальная лампа

Используется для обеспечения видимости и безопасности во время работы ворот.

1. Нажмите **MODE** → войдите в режим **SETTINGS**.
2. Используйте **UP / DOWN** для выбора **WARNING LIGHT**.
3. Используйте **+ / -** для выбора:
 - **BLINKER** — для мигающего режима
 - **LIGHT** — для режима постоянного света
4. Нажмите **MODE** → вернитесь в режим **APP**.

Для подключения следуйте **Схеме установки сигнальной лампы**.

При подключении к обычной лампе (LIGHT) система создает эффект мигания путем её прерывистого включения и выключения.



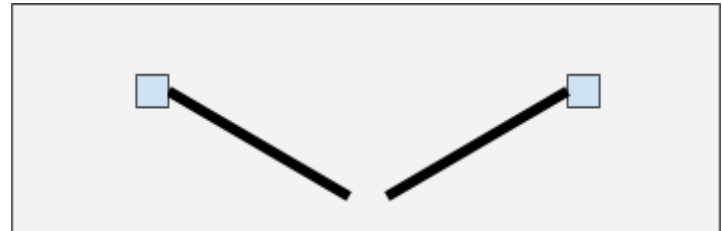
Электрический замок

Для включения или выключения функции электрозамка:

1. Нажмите **MODE** → войдите в режим **SETTINGS**.
 2. Используйте **UP / DOWN** для выбора **LOCK**.
 3. Используйте **+ / -** для переключения **ON** или **OFF**.
 4. (Опционально) Включите режим **HAMMER MODE**, если необходимо — ворота слегка сдвинутся назад перед открытием, чтобы облегчить разблокировку замка.
 5. Нажмите **MODE** для возврата в режим **APP**.
- При активации реле замка срабатывает перед началом открытия ворот.

Процесс автоматического обучения

Этот процесс обучает контроллер правильным пределам перемещения и рабочим параметрам.



1. В режиме **APP mode**, используйте **пульт ДУ, кнопки на плате** или **внешние кнопки**, чтобы переместить створки ворот в **полуоткрытое положение**.
2. Нажмите **MODE** → переключитесь в режим **LEARN**.
3. Нажмите **START**, чтобы запустить процесс обучения.
4. Подождите, пока система выполнит:
 - **Закрытие** створок
 - **Открытие** до полного предела (**вы можете использовать пульт или кнопку на плате, чтобы задать положение открытия**)
 - Затем **полное закрытие** (на этих этапах система изучит **основной ток, ток замедления** и **время открытия** для каждой створки)
5. По завершении нажмите **MODE** → переключитесь в режим **APP mode** и протестируйте работу.